



Extraits du brevet

Exercice : trigonométrie, Pythagore et Thalès.

L'image ci-contre représente une partie d'un terrain de basket-ball appelée " raquette".

On donne les dimensions suivantes :

$$AB = 5,6 \text{ m}$$

$$DE = 6 \text{ m}$$

$$DC = 3,6 \text{ m}$$

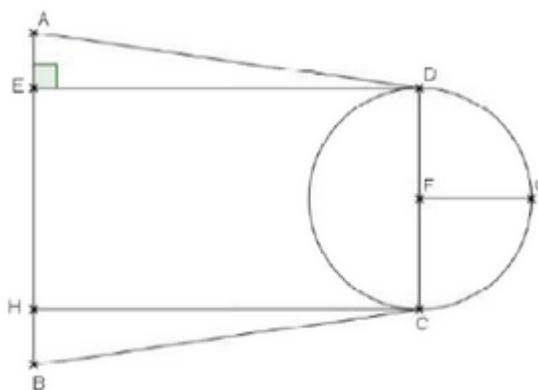
$$AD = BC$$

$$AE = HB$$

$$(AB) \parallel (DC) \text{ et } (ED) \parallel (HC)$$

F est le centre du cercle de rayon [FG]

Les proportions ne sont pas respectées.



Les questions ci-dessous sont indépendantes, vous pouvez les traiter dans l'ordre que vous souhaitez. Si vous ne parvenez pas à répondre à une question, vous pouvez, si nécessaire, utiliser son résultat pour poursuivre l'exercice.

- 1) Justifier, par un calcul, que la longueur AE est égale à 1 m.
- 2) Calculer, en mètre, la longueur AD. Arrondir le résultat au dixième.
- 3) Calculer la mesure de l'angle \widehat{ADE} . Donner le résultat au dixième de degré près.
- 4) Calculer, en mètre carré, l'aire A_7 du disque de rayon [FG]. Arrondir le résultat au dixième.
- 5) Justifier, par un calcul, que l'aire du quadrilatère ABCD est de $27,6 \text{ m}^2$.
- 6) En déduire, en mètre carré, l'aire totale A_7 de la « raquette ».