

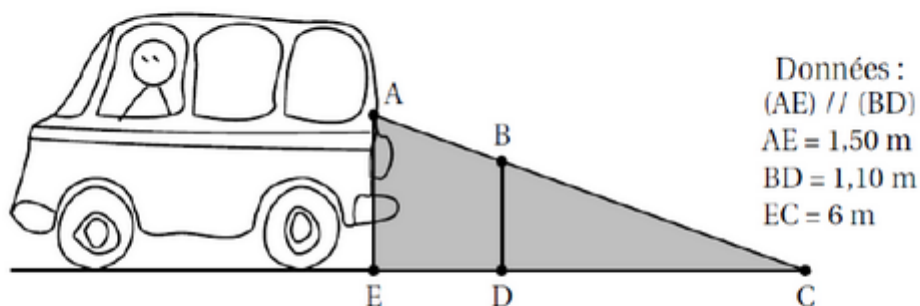


Extraits du brevet

Exercice : théorème de Thalès.

En se retournant lors d'une marche arrière, le conducteur d'une camionnette voit le sol à 6 mètres derrière son camion.

Sur le schéma, la zone grisée correspond à ce que le conducteur ne voit pas lorsqu'il regarde en arrière.



1°) Calculer DC.

2°) En déduire que $ED = 1,60$ m.

3°) Une fillette mesure 1,10 m. Elle passe à 1,40 m derrière la camionnette.
Le conducteur peut-il la voir ? Expliquer.