

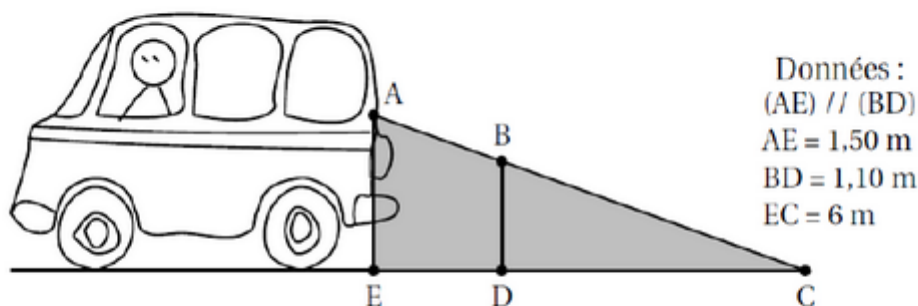


Brevet de maths 2019

Exercice 97 : théorème de Thalès.

En se retournant lors d'une marche arrière, le conducteur d'une camionnette voit le sol à 6 mètres derrière son camion.

Sur le schéma, la zone grisée correspond à ce que le conducteur ne voit pas lorsqu'il regarde en arrière.



1°) Calculer DC .

2°) En déduire que $ED = 1,60 \text{ m}$.

3°) Une fillette mesure $1,10 \text{ m}$. Elle passe à $1,40 \text{ m}$ derrière la camionnette.
Le conducteur peut-il la voir ? Expliquer.