

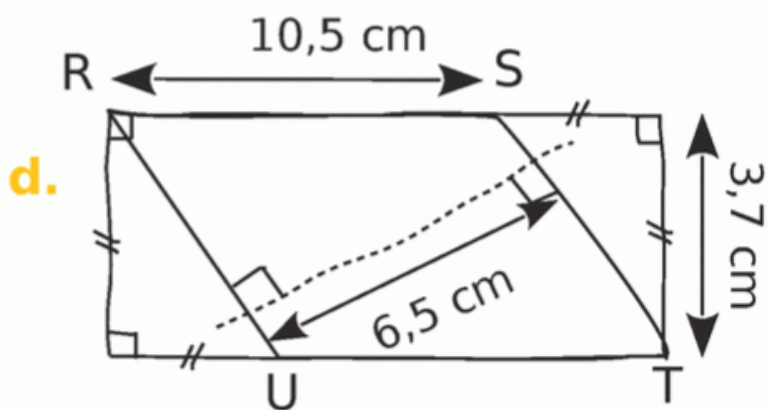
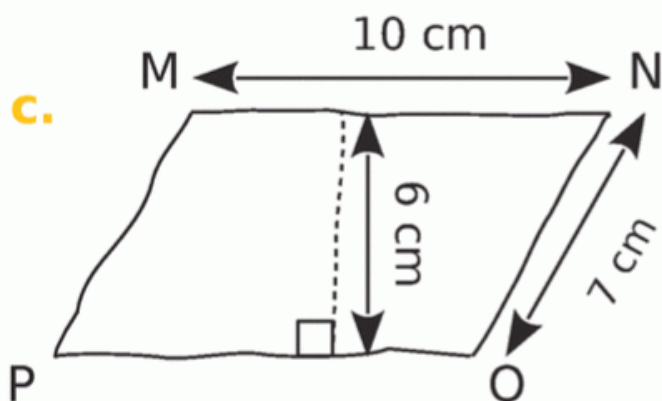
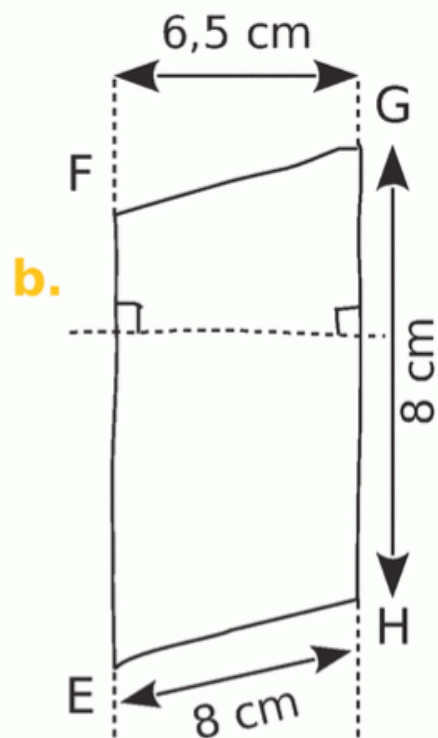
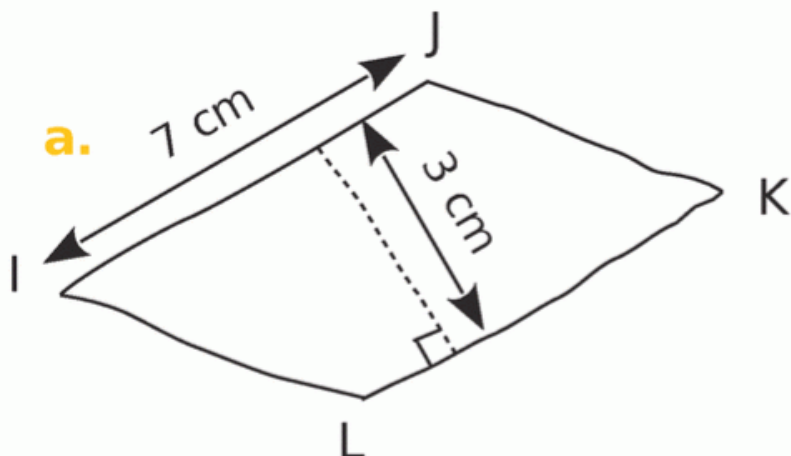
Exercice de maths en cinquieme



Aires et périmètres

Exercice 25 : aires de parallélogrammes.

Détermine l'aire de chacun des parallélogrammes suivants.



a. **b.** **c.** **d.**

Base				
Hauteur				
Aire				

