

Niveau : sixieme

Les volumes

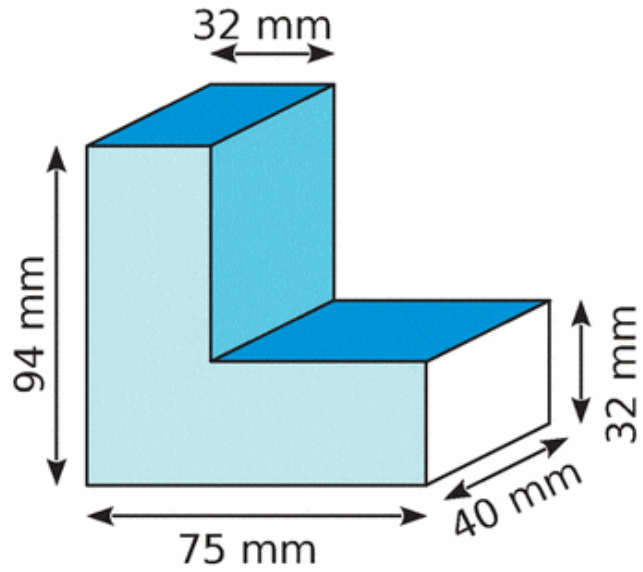
**Exercice 15 : calculer le volumes de ces solides**

---

Calcule le volume des solides suivants composés de parallélépipèdes rectangles accolés.

**a.**

.....  
.....  
.....  
.....  
.....  
.....  
.....  
.....



**b.**

.....  
.....  
.....  
.....  
.....  
.....  
.....

