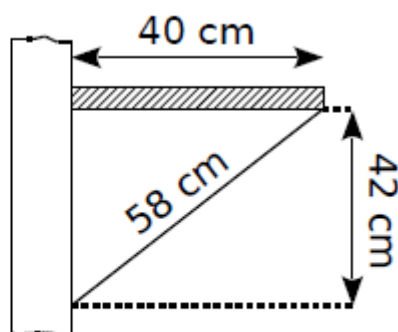


Exercice 53 : un mur vertical et une étagère

M. Brico a posé une étagère de 40 cm de profondeur sur un mur parfaitement vertical. Pour vérifier qu'elle est bien posée, il a pris les mesures ci-contre.



Son étagère est-elle parfaitement horizontale ?