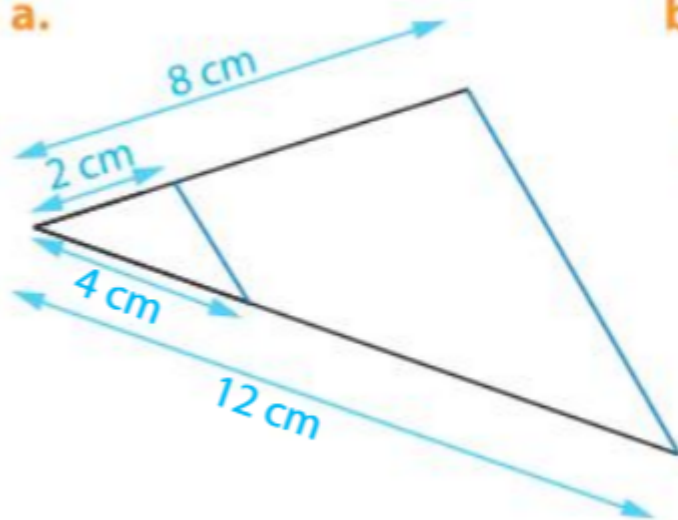


Exercice 29 : les droites bleues sont-elles parallèles ?

Dans chaque cas, les droites bleues sont-elles parallèles ? Justifier.

a.



b.

