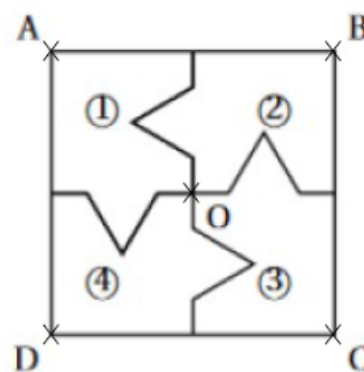


## Exercice 154 : le mur de photos de Lila

Pour garder un souvenir de sa soirée, Lila décide de faire un mur de photos. Des appareils instantanés seront placés dans la salle et toutes les photos seront épinglées sur un mur...

1. Elle achète des plaques de liège qui s'assemblent pour former un carré comme ci-contre :

- a. Quelle est l'image du polygone 1 par la symétrie centrale de centre  $O$  ? Répondre sans justifier.
- b. Quelle est l'image du polygone 4 par la rotation de centre  $O$ , d'angle  $90^\circ$ , sens horaire ? Répondre sans justifier.



2. La figure en annexe (voir la dernière page) est une partie du pavage obtenu à partir du carré de base ABCD.
- a. Quelle transformation transforme le polygone 1 en polygone 5. Détailler la réponse.
  - b. Colorie en vert l'image du polygone 5 par la translation qui transforme A en C.
  - c. Colorie en bleu l'image du polygone 5 par la symétrie centrale de centre C.