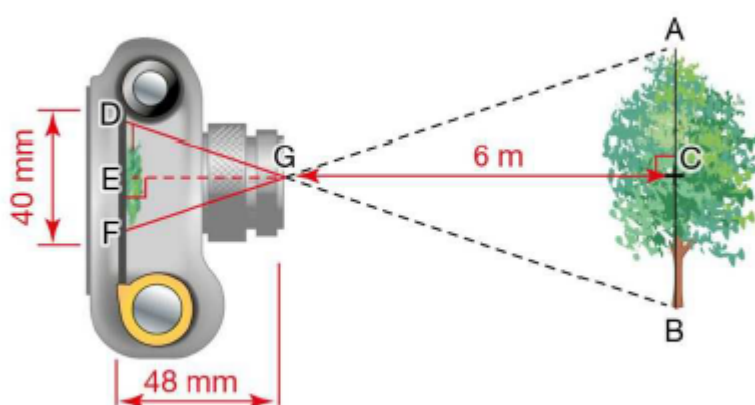


Exercice 29 : déterminer la hauteur d'un arbre

On a schématisé ci-dessous le fonctionnement d'un appareil photo.



Calculer la hauteur de l'arbre.