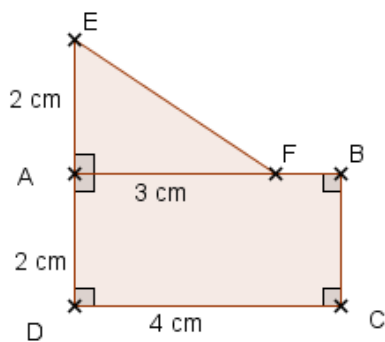


Exercice 23 : rotation et utilisation des propriétés

1. Construire l'image de cette figure par la rotation de centre O et d'angle 55° dans le sens horaire.
2. Quelle est la valeur de $D'C'$? Justifier.
3. Que peut-on dire des droites (AB) et (DC)? Justifier.
4. Calculer l'aire de la figure initiale.
5. Quelle est la valeur de l'aire de la figure image par cette rotation ? Justifier.



x
O