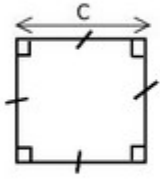
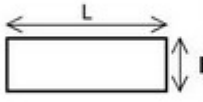
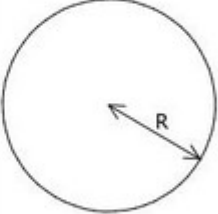
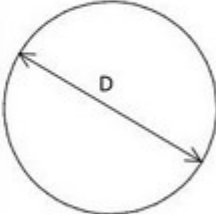


Exercice 19 : formules des périmètres des figures.

Donner les formules permettant de calculer le périmètre P

des figures géométriques suivantes :

			
P =	P =	P =	P =